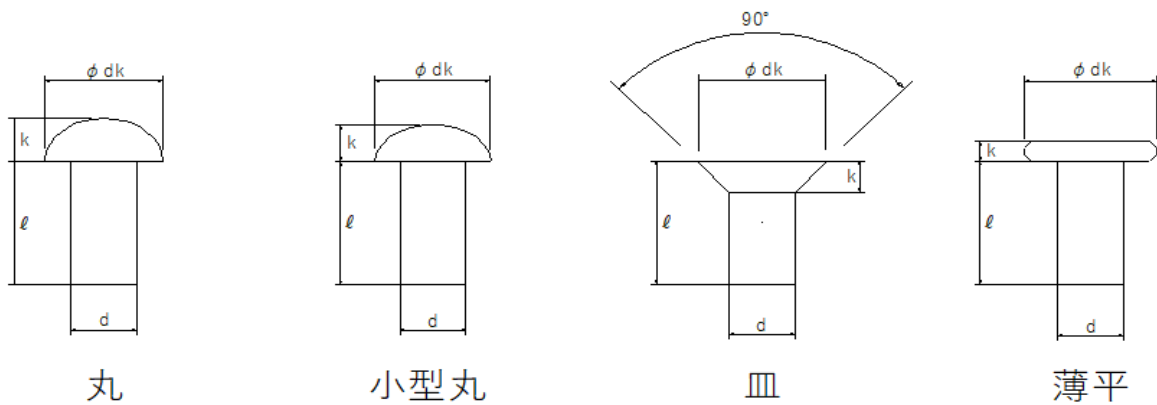


冷間成形リベット（ムクリベット、ソリッドリベット）



軸径 (d)		丸		小型丸		皿		薄平			
基準 寸法	許容差	頭部径 (dk)	頭厚み (k)	頭部径 (dk)	頭厚み (k)	頭部径 (dk)	頭厚み (k)	頭部径 (dk)	頭厚み (k)		
1.0	+0.04 -0.02	—	—	1.8	0.6	2.0	0.5	—			
1.2	+0.05 -0.02			2.2	0.7	2.4	0.6				
1.6	+0.07 -0.02			3.0	1.0	3.2	0.8				
2.0	+0.08 -0.02			3.5	1.2	4.0	1.0			4.0	0.7
2.5	+0.1 -0.02			4.5	1.6	5.0	1.3			5.0	0.9
3.0	+0.12 -0.02	5.7	2.1	5.2	1.8	6.0	1.5	6.0	1.0		
4.0	+0.16 -0.02	7.2	2.8	7.0	2.4	8.0	2.0	8.0	1.3		
5.0	+0.2 -0.02	9.0	3.5	8.8	3.0	10.0	2.5	10.0	1.6		
6.0	+0.24 -0.02	10.0	4.2	—	—	12.0	3.0	12.0	2.0		
8.0	+0.32 -0.02	13.3	5.6			16.0	4.0	—			
10.0	+0.4 -0.02	16.0	7.0			16.0	4.0				